

7020V000



D Lichtschranke (4-Draht)

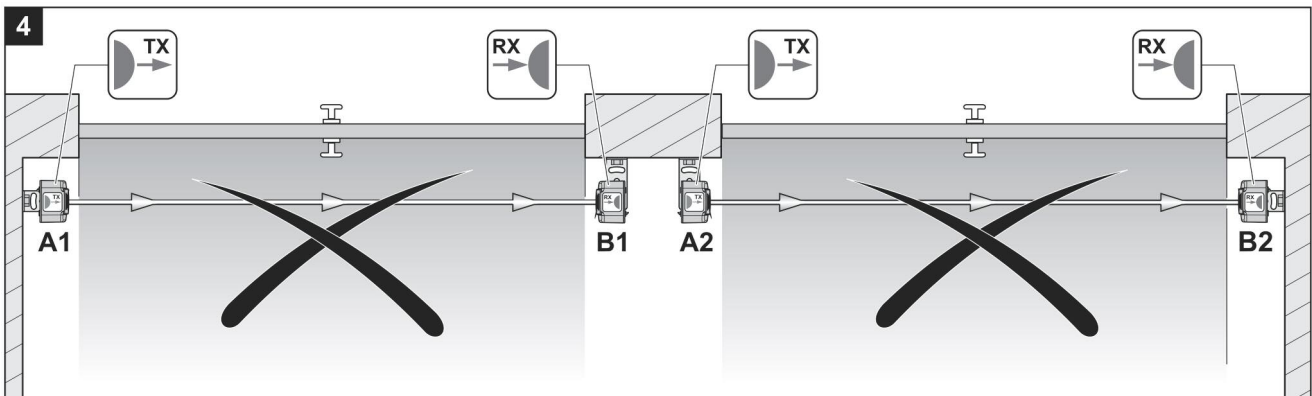
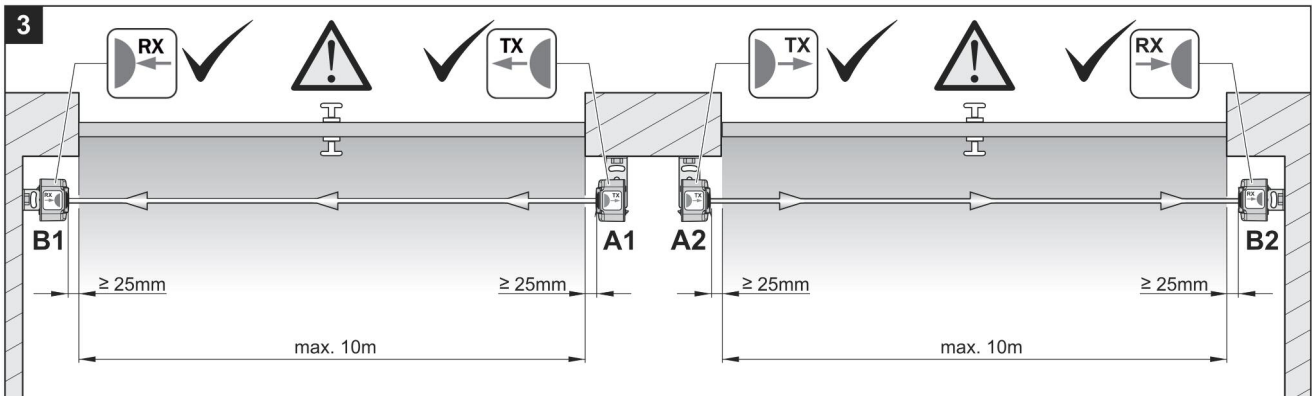
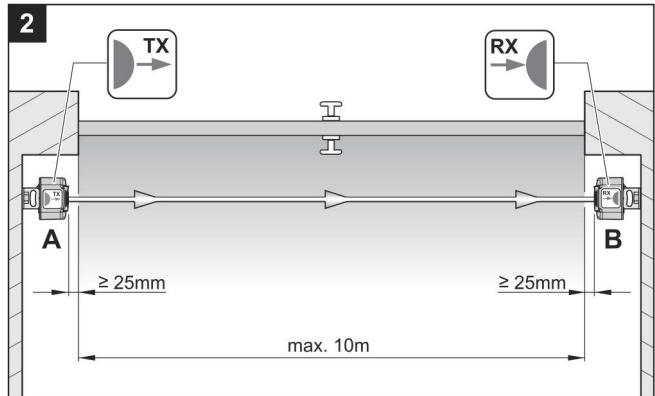
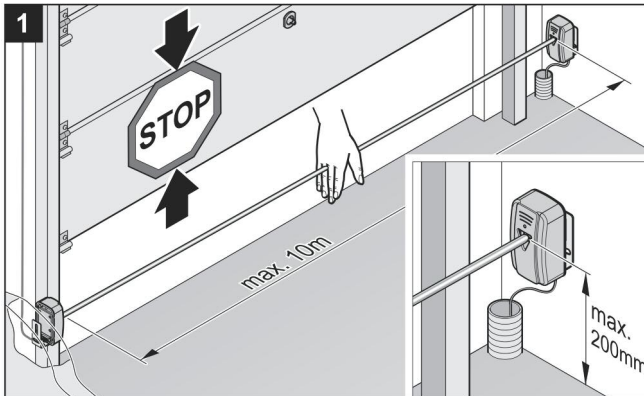
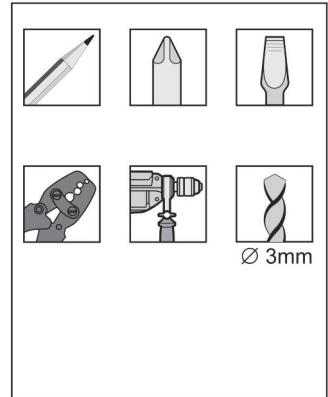
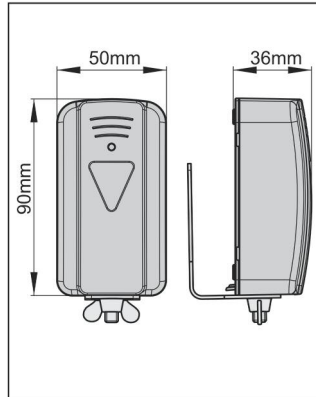
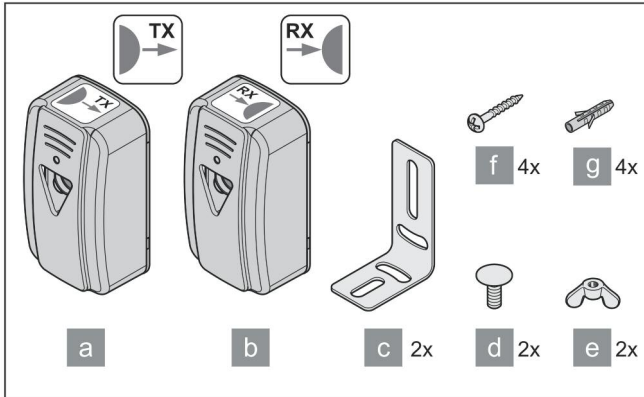
Temperaturbereich -20 °C ...+70 °C
 Reichweite max. 10 m
 Nennspannungsbereich AC 12 ...24 V, DC 15 ...35 V
 Stromaufnahme max. 45 mA
 Kontaktbelastbarkeit 0,5 A bei DC 24 V
 Schutzklasse IP 44

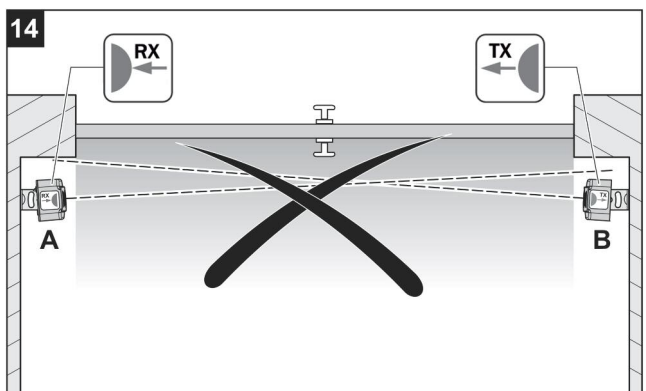
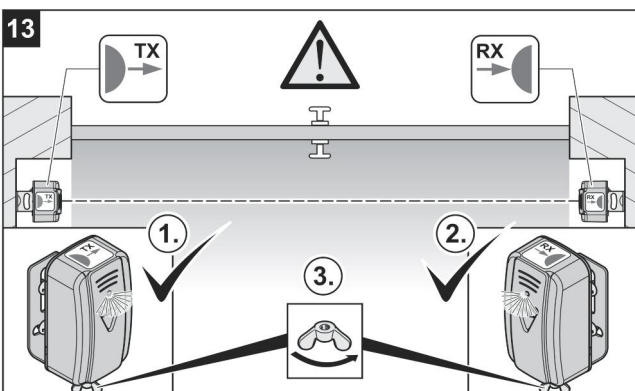
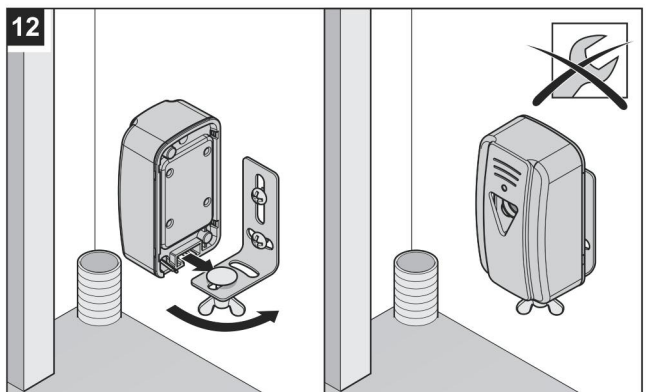
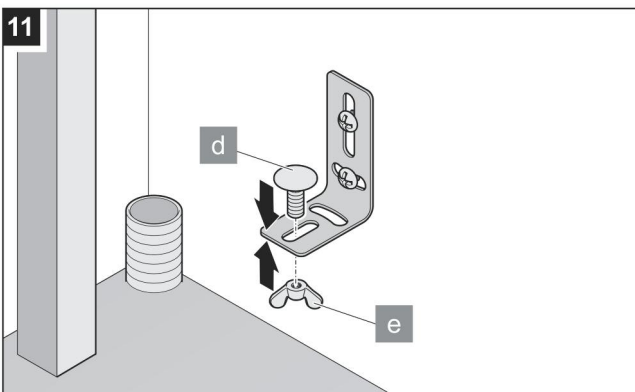
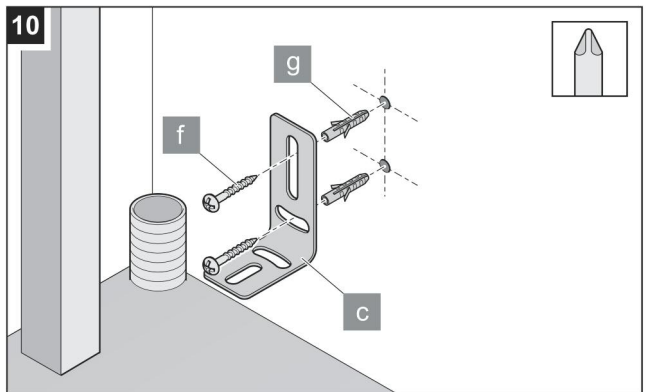
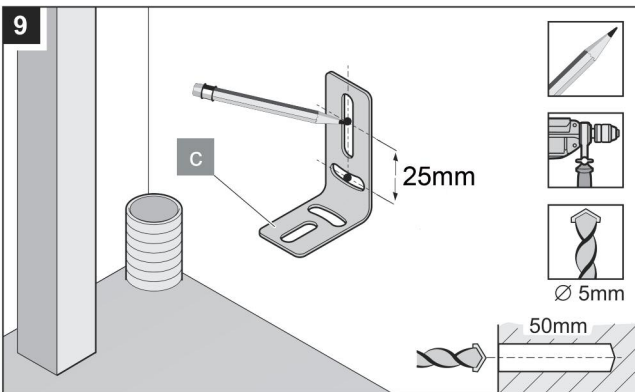
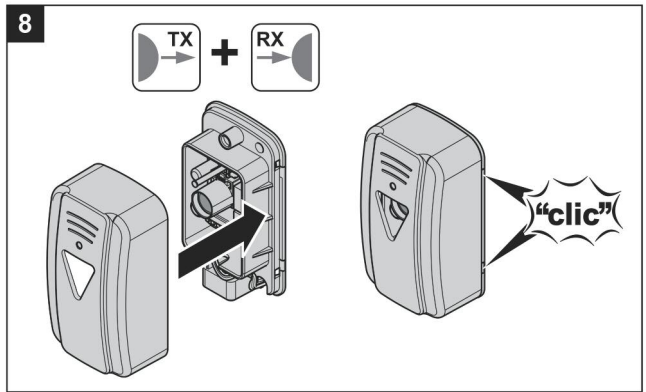
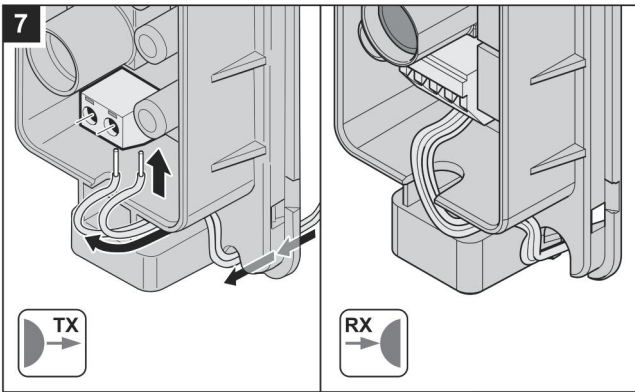
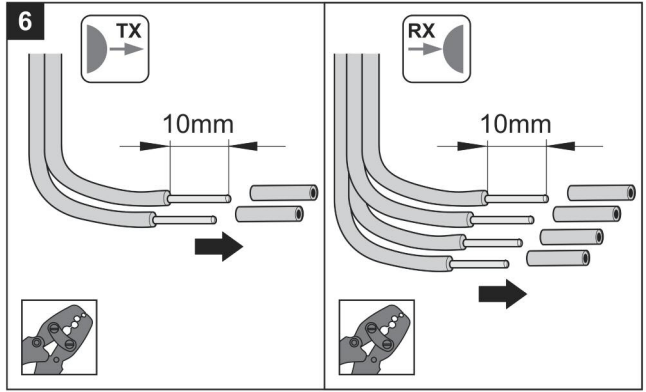
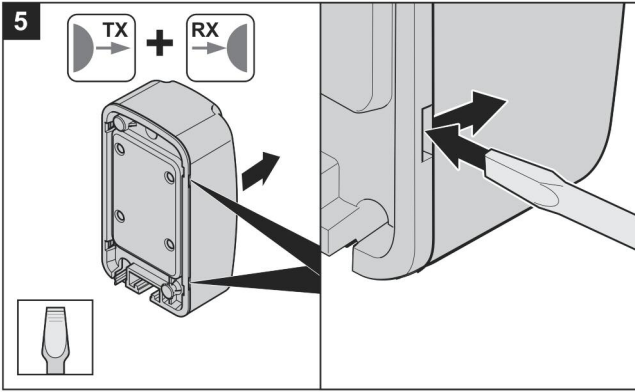
F Cellules photoélectriques (4 fils)

Plage de temp. -20 °C ...+70 °C
 Portée max. 10 m
 Tension nominale AC 12 ...24 V, DC 15 ...35 V
 Courant consommé max. 45 mA
 Courant max. contact 0,5 A avec DC 24 V
 Classe de protection IP 44

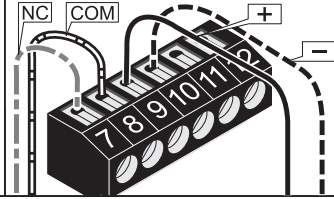
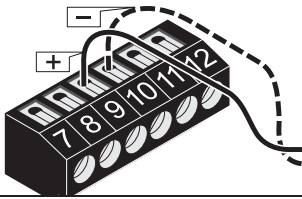
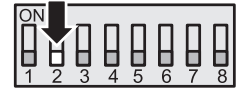
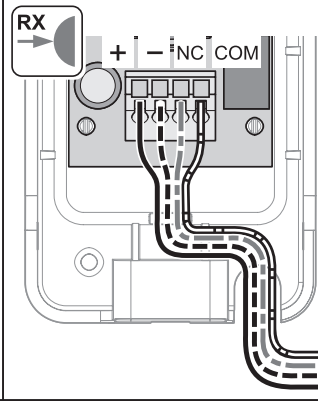
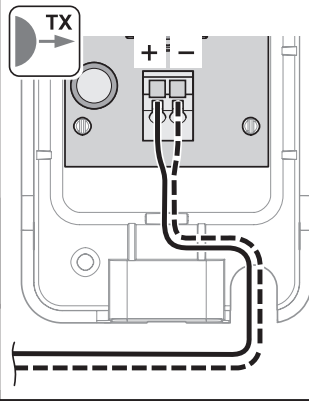
GB Photo eye (4-wire)

Temperature range -20 °C ...+70 °C
 Usage range max. 10 m
 Rated voltage range AC 12 ...24 V, DC 15 ...35 V
 Current consumption max. 45 mA
 Contact rating 0,5 A at 24 V
 Protection class IP 44

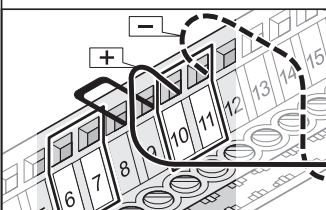
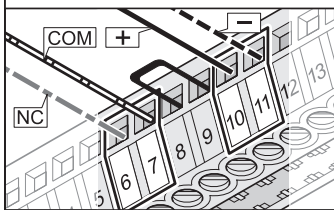
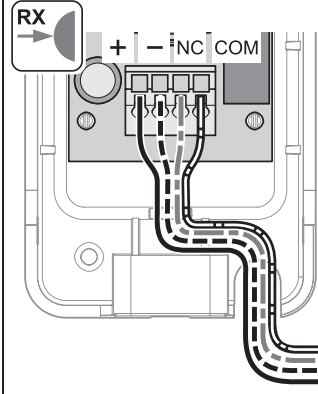
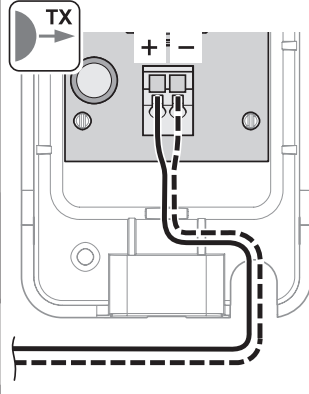




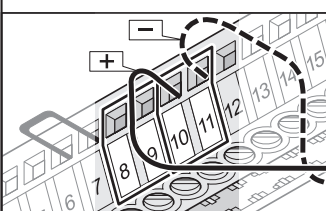
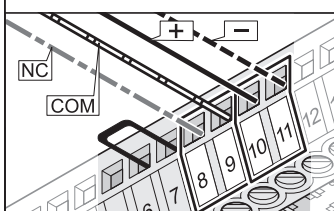
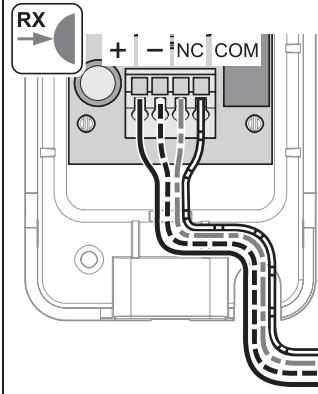
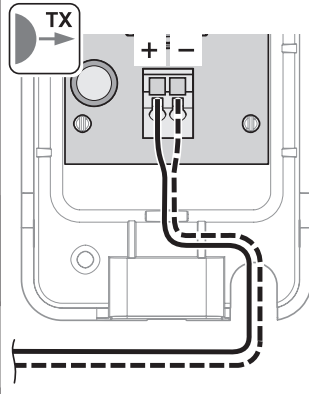
sprint SL, duo SL,
duo vision, Aperto 868



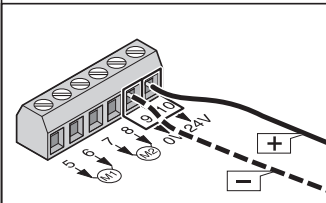
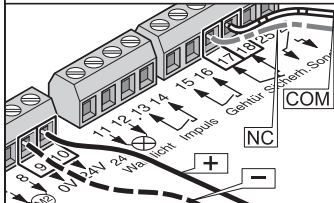
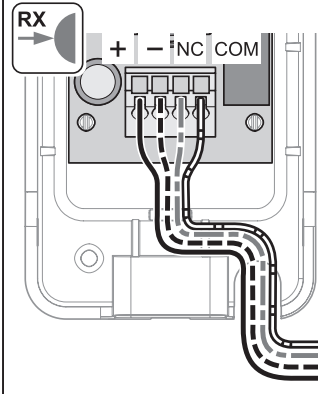
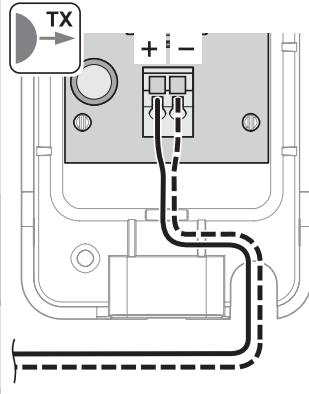
Safety-1:
marathon SL
marathon tiga SL + SLX
starglider 300 E
gator



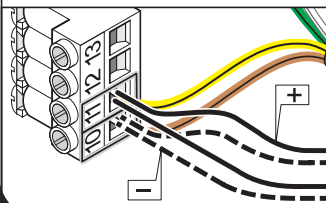
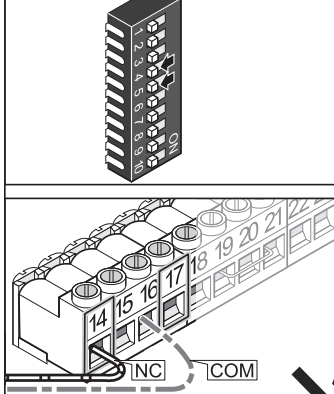
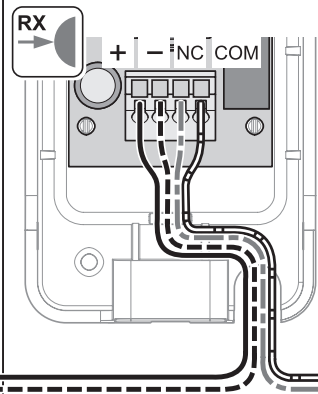
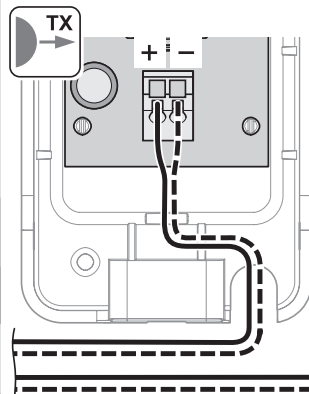
Safety-2:
marathon SL
marathon tiga SL + SLX
starglider 300 E
gator



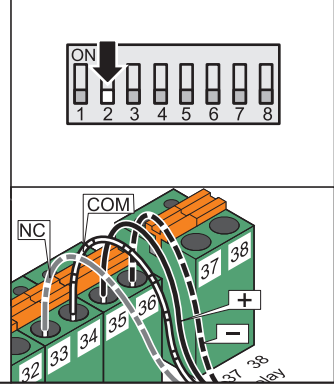
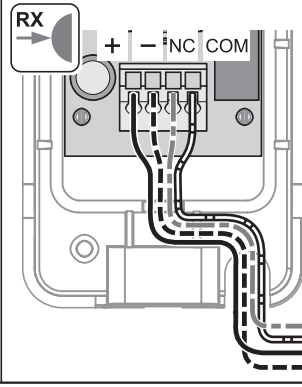
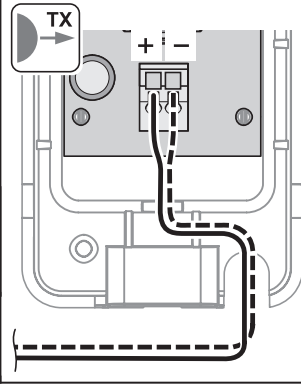
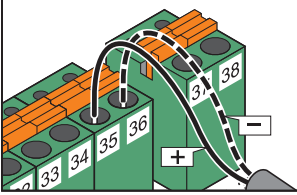
twist 200+200 E, jive 200



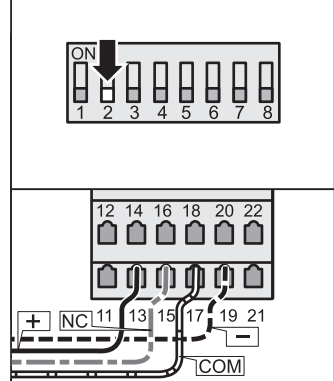
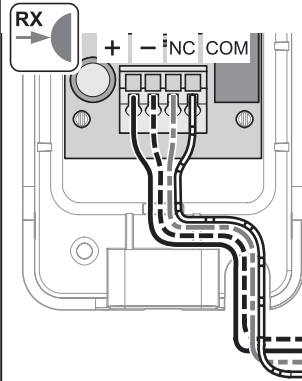
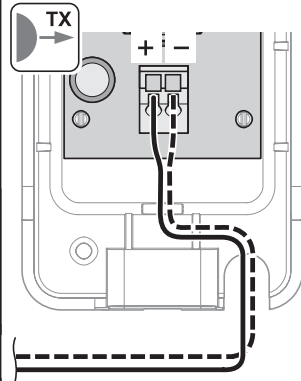
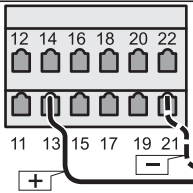
SM 40 T



twist XL



RDC 800



RDC vision

