



# Ganzglas-Schiebe-System SF 20

## *All-Glass Sliding System SF 20*

# Ganzglas-Schiebe-System SF 20 | All-Glass Sliding System SF 20

Das neue SUNFLEX Ganzglas-Schiebe-System SF 20 bietet die Möglichkeit die einzelnen Schiebeflügel horizontal zu einer oder zwei Seiten parallel zu verschieben. Beim Öffnen und Schließen des ersten Schiebeflügels werden die übrigen Schiebeflügel durch integrierte Mitnehmer automatisch mit geöffnet und geschlossen. Durch die unten aufstehende Konstruktion können große Öffnungsbreiten ohne zusätzliche Dachstützen realisiert werden. Die unten kugelgelagerten Laufwagen gewährleisten einen optimalen und leichtgängigen Lauf der einzelnen Schiebeflügel. Durch den Höhenausgleich der Deckenschiene von bis zu 20 mm und der Höhenjustierung der Laufrollen von bis zu 5 mm gleicht das Schiebeyesystem Bausenkungen einer Dachtraufe oder eines Sturzes problemlos aus und ermöglicht eine schnelle, einfache Montage.

The new SUNFLEX all-glass sliding system SF 20 enables the individual parallel sliding panels to be moved horizontally to one or two sides. On opening and closing the first sliding panel the other sliding panels are automatically opened and closed by integrated followers. The floor-mounted construction means that wide openings can be achieved without additional roof supports. The lower ball-bearing mounted carriages ensure optimum and smooth running of the individual sliding panels. Height compensation of the ceiling rail up to 20 mm and height adjustment of the rollers up to 5 mm allows the sliding system to compensate for structural sagging of the eaves or a lintel without problem and permit quick and simple installation.

## Einsatzbereiche | Possible applications



Wind- und Wetterschutz  
*Wind and weather protection*



Raum- oder Büroteiler  
*Room or office dividers*

## Systeminformationen | System information

### Varianten

- unten aufstehendes Schiebe-System
- je nach Wunsch nach links und/oder rechts schiebbar

### Profiltechnik

- 15 mm Flügelbautiefe
- Ganzglas-Schiebe-System

### Beschlagtechnik

- mit 1-, 2-, 3-, 4-, 5- oder 6-spuriger Lauf- und Führungsschiene
- hoher Bedienkomfort durch Mitnehmerfunktion für Schiebeflügel
- Bodenschiene mit Antirutschbelag kann für barrierefreies Wohnen eingelassen werden
- Verriegelung der Schiebeflügel innen oder außen mit Schloss (optional)
- druckfreie Entwässerung und einfache Reinigung durch optimale Länge der Laufstege

### Verglasung

- Verglasung mit Einscheibensicherheitsglas (ESG-H)
- Scheibenaufbau von 8 oder 10 mm

### Oberfläche

- Pulverbeschichtung nach RAL
- Eloxal nach EURAS

### Variants

- floor-mounted sliding system
- sliding to the left or right as desired

### Profile technology

- 15 mm panel construction depth
- all-glass sliding system

### Fitting technology

- with 1, 2, 3, 4, 5 or 6 track slide and guide rail
- follower function for sliding panel means system is easy to use
- floor rail with anti-slip coating can be integrated into the floor to provide an unobstructed living space
- internal or external locking of the sliding panels using a lock (optional)
- unpressurised drainage and easy cleaning due to optimum length of rails

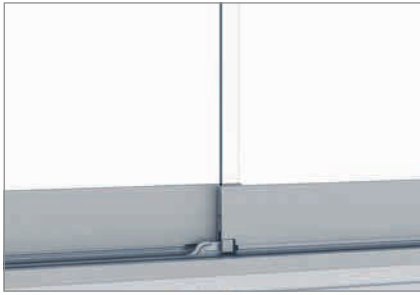
### Glazing

- glazing with toughened safety glass
- panel structure of 8 or 10 mm

### Surface

- powder coating as per RAL
- Eloxal as per EURAS

## Immer einen Schritt voraus ... | Always one step ahead ...



### Dichtigkeit

Maximale Transparenz, permanente Lüftung sowie Schlagregenabweisung durch eine 25 mm Überdeckung der Flügel im geschlossenen Zustand sind gewährleistet.

### Sealing

Maximum transparency, permanent ventilation and protection against driving rain are ensured by a 25 mm covering of the panels when closed.

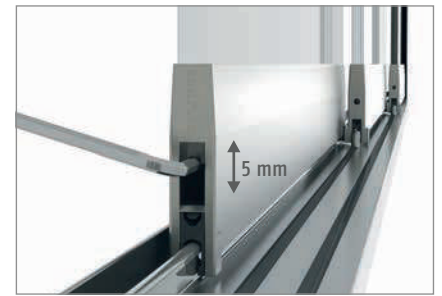


### Höhenausgleich

Die Deckenschiene nimmt Höhentoleranzen bei Bau-senkungen der Oberkonstruktion bis zu 20 mm auf.

### Height compensation

The ceiling rail adjusts to height differences up to 20 mm in case of building subsidences at the upper construction.

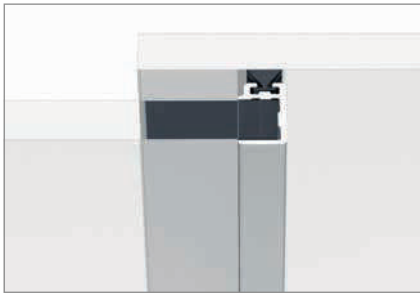


### Höhenjustierung

Zum Ausgleich von Bautoleranzen ist eine Höhenjustierung der Laufrollen im eingebauten Zustand bis 5 mm möglich.

### Height adjustment

To compensate for structural variations the integrated rollers can be adjusted for height by up to 5 mm.



### Vertikaler Rahmen

Erhöhte Schlagregen- und Winddichtigkeit durch optional erhältliche vertikale Rahmenprofile mit Bürstendichtung.

### Vertical frame

Increased driving rain and wind resistance by vertical frame profiles with brush gaskets, available as option.

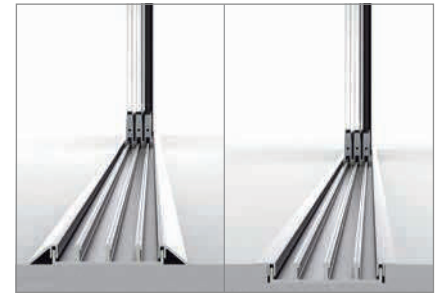


### Entwässerung und Reinigung

Druckfreie Entwässerung und einfachste Reinigung der Bodenschiene durch schrägen Bodenaufbau und die optimal verkürzten Laufstege. Der Antirutschbelag sorgt für ein gefahrloses Betreten der Bodenschiene.

### Drainage and cleaning

A sloping floor construction and optimally shortened rail lengths permit unpressurised drainage and simple cleaning of the floor rail. The anti-slip coating ensures that the floor rail surface is safe to walk on.

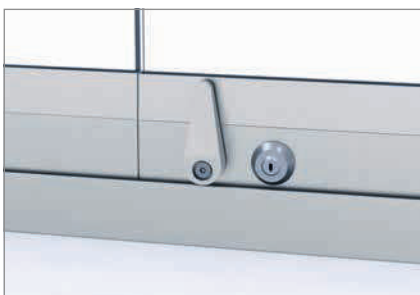


### Barrierefreies Wohnen

Die optional erhältliche flache Bodenschiene (Höhe = 13 mm) eignet sich besonders gut im Innenbereich für „barrierefreie Wohnungen“ nach DIN 18025 – egal ob aufgesetzt oder in den Boden eingelassen.

### Barrier free living

Optionally a flat bottom rail (height = 13 mm) is available which is particularly suitable for indoor "barrier-free dwellings" in compliance with DIN 18025 – whether mounted or recessed into the floor.



### Verriegelung

Optional kann ein Griff, ein Schloss und eine Verriegelung der Flügel von innen und außen eingesetzt werden.

### Locking mechanism

Optionally an handle, a lock and a locking mechanism can be fitted to the panel internally and externally.

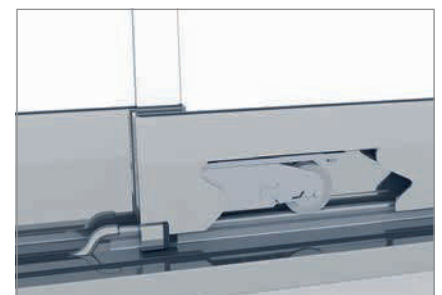


### Komfort

Beim Schließen und Öffnen der Schiebetür werden die jeweils nächsten Flügel durch integrierte Mitnehmer automatisch mitgezogen.

### Convenience

On closing and opening the sliding door each adjacent panel respectively is automatically moved by the integrated followers.



### Leichtigkeit

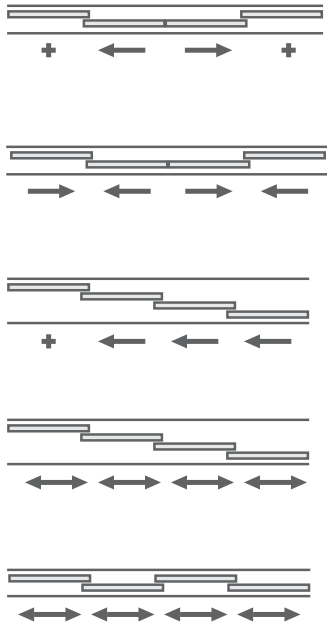
Leichtes Gleiten der Schiebeflügel durch verdeckt liegende, kugelgelagerte Laufrollen mit geräuschhemmenden Laufflächen.

### Ease of operation

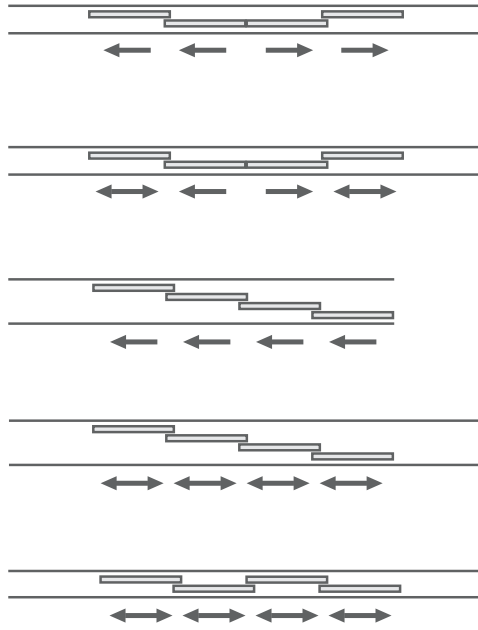
Smooth movement of the sliding panels by hidden rollers incorporating ball-bearings with noise-inhibiting contact surfaces.

# Beispiele Grundrissgeometrien | Example floor plan geometries

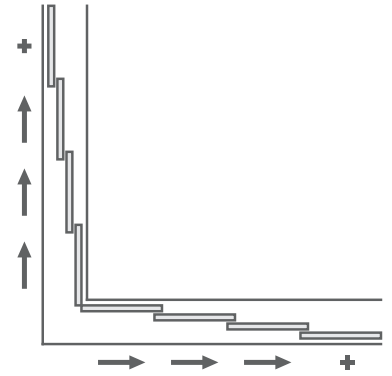
Standard Laufschiene  
Standard track slide



mit Laufschieneverlängerung  
with track slide extension

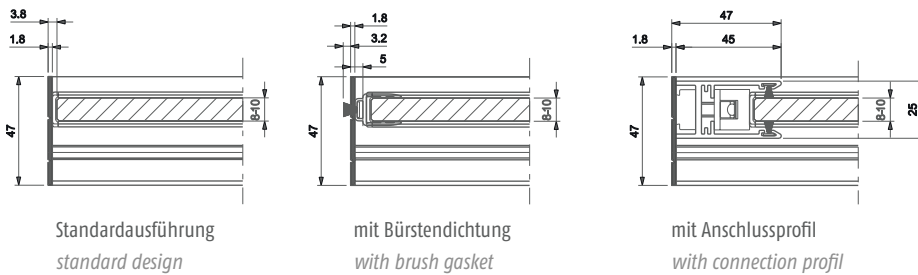


Abwinklung 90°  
Corner angles 90°

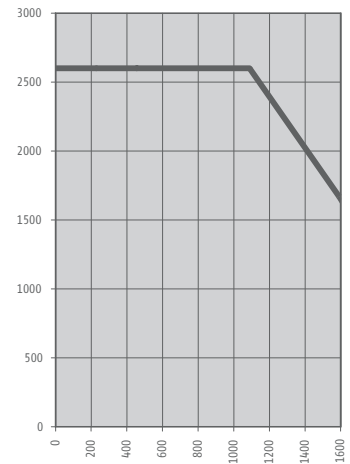


weitere Grundrissgeometrien auf Anfrage  
other floor plan geometries upon request

## seitlicher Wandanschluss | Side wall fitting

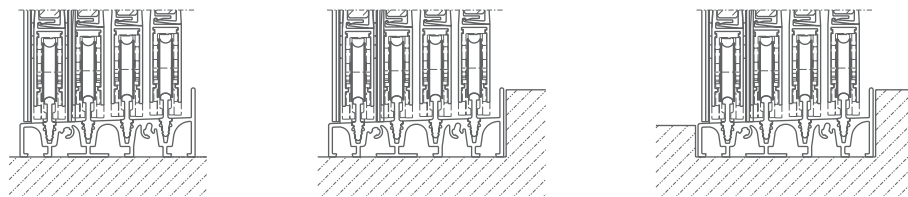


## Flügelgrößendiagramm Panel size diagram



Sondergrößen auf Anfrage  
Special sizes on request

## Bodenanschluss | Threshold options

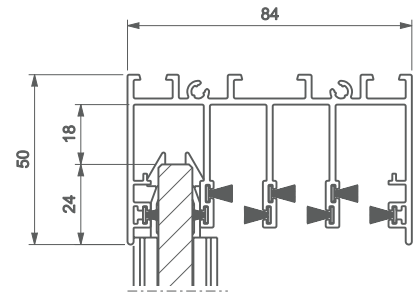
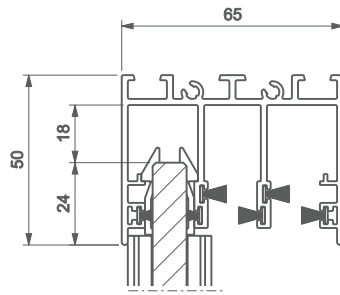
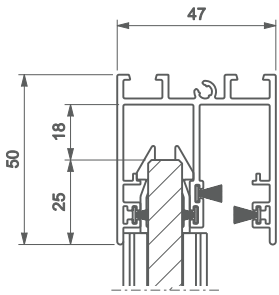


## Grifftypen | Kinds of handles

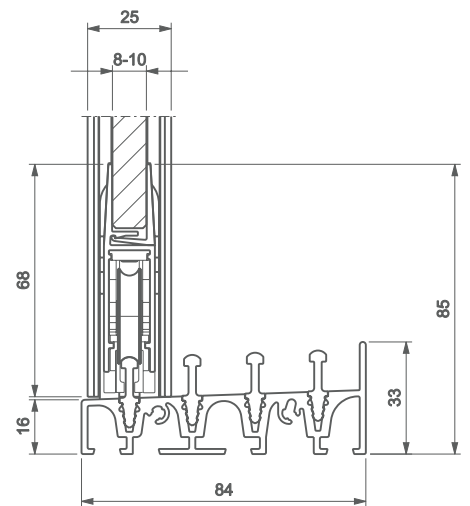
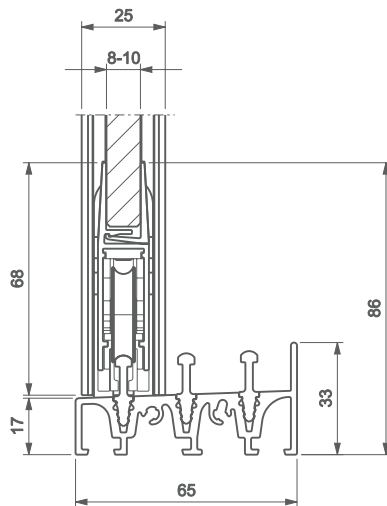
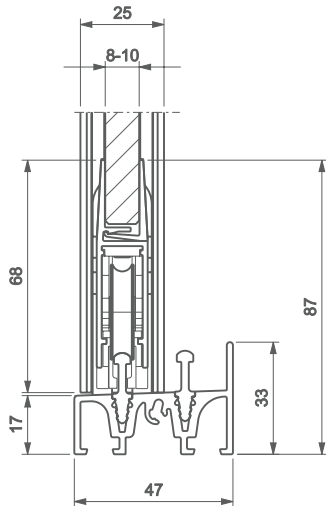


- ① Kunststoff-Knauf,  $\varnothing$  50 mm
- ② Edelstahl-Knauf,  $\varnothing$  50 mm
- ③ Muschelgriff Edelstahl,  $\varnothing$  80 mm
- ④ Acrylglasgriff
- ⑤ Aluminium Griff
- ⑥ Edelstahl Griff mit PZ
- ⑦ Edelstahl Griff mit PZ und Gegenkasten
- ① Plastic knob,  $\varnothing$  50 mm
- ② Stainless steel knob,  $\varnothing$  50 mm
- ③ Recessed stainless steel mould,  $\varnothing$  80 mm
- ④ Acryl glass handle
- ⑤ Aluminium handle
- ⑥ Stainless steel handle with lock
- ⑦ Stainless steel handle with lock and strike box

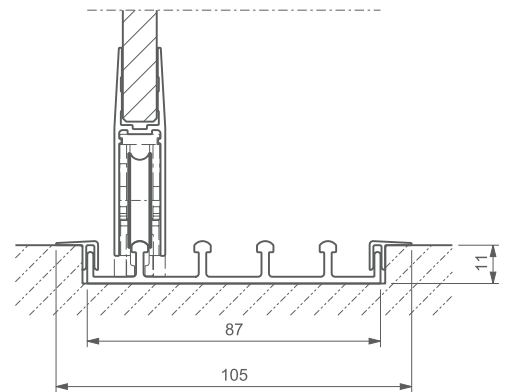
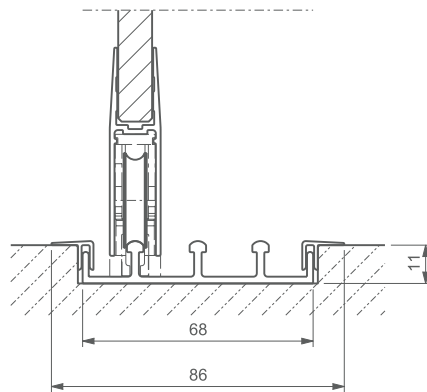
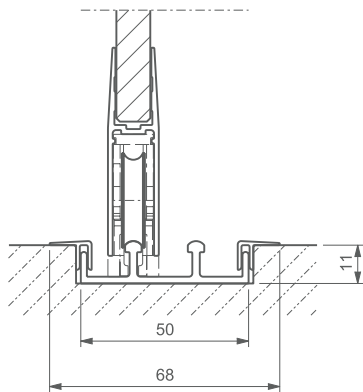
## Decken- und Bodenschienen | Ceiling and bottom rails



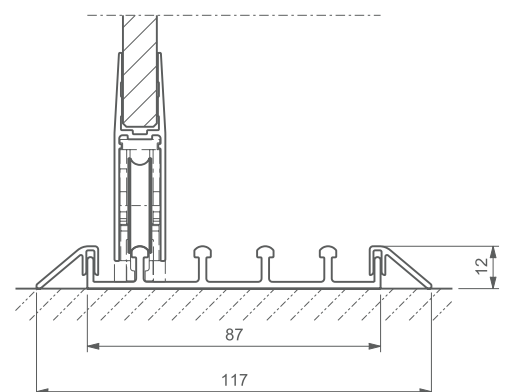
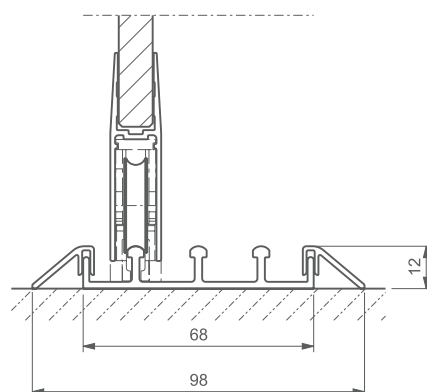
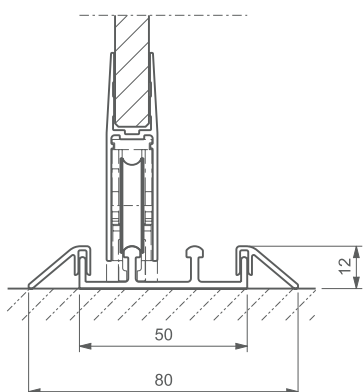
Führungsschienen sind von 1- bis 6-spurig erhältlich. | Guide rails available from 1 lane to 6 lanes tracks.



Laufschienen sind von 2- bis 6-spurig erhältlich. | Track slide rails available from 2 lane to 6 lanes tracks.



Laufschienen sind von 1- bis 5-spurig erhältlich. | Track slide rails available from 1 lane to 5 lanes tracks.



Laufschienen sind von 1- bis 5-spurig erhältlich. | Track slide rails available from 1 lane to 5 lanes tracks.



Glas-Faltwände  
*Glazed Folding Doors*



Terrassen- und Wintergartenverglasungen  
*Terrace and Conservatory Glazing*



Balkon- und Fassadenverglasungen  
*Balcony and Facade Glazing*



Geschäftseingänge und Raumteiler  
*Store Entrances and Room Dividers*

