

DEUTSCH

SICHERHEITSMABNAHMEN UND HINWEISE

Achtung! die Installation des Produktes muss von qualifiziertem Personal unter Einhaltung der territorial gültigen Gesetze und Vorschriften sowie der Anweisungen im vorliegenden Handbuch ausgeführt werden. Wichtig: folgen- de Hinweise einhalten:

- Prüfen, dass die Versorgungsspannung des Produktes dieselbe ist wie an den Klemmen der Steuerung zum Anschluss der Blinkleuchte.
- Vor Durchführung der elektrischen Anschlüsse muss die Spannung zur Steuerung abgeschaltet werden.

PRODUKTBESCHREIBUNG UND EINSATZ

Lucy ist eine Blinkleuchtenlinie für die Automatisierung von Toren, Garagentoren, Schrankenhebern und sonstigem.

ÜBERPRÜFUNGEN VOR DER INSTALLATION

- Die Verpackung auf Schäden überprüfen, bevor sie geöffnet wird. Nachdem sie geöffnet ist, muss das Produkt darin auf Schäden überprüft werden.
- Prüfen, dass die für die Installation gewählte Umgebung dem Benutzer beste Sicht der Blinkleuchte auch von größerer Entfernung aus gewährleistet.
- Prüfen, dass die für die Installation gewählte Position zukünftig einen leichten Zugriff für Wartungsarbeiten ermöglicht (wie z.B. Ersatz der Glühbirne).
- Prüfen, dass die für die Installation gewählte Position solide ist und daher eine stabile Befestigung garantieren kann.

INSTALLATION DES PRODUKTES

Um das Produkt zu installieren, die verschiedenen Schritte in **Abb. A** der Reihe nach (so wie nummeriert) ausführen. Das Produkt kann sowohl auf einer horizontalen Flä-

che (**Abb. A**) als auch auf einer vertikalen Wand (**Abb. B** und **C**) befestigt werden. In diesem Fall kann auch der Tragbügel Mod. **PO (Abb. C)** benutzt werden.

– **Achtung:** die graphischen Hinweise auf den beiden Klemmen beim Anschluss der Elektrokabel beachten!

ENTSORGUNG

Wie die Installationsarbeiten muss auch die Abrüstung dieses Produktes am Ende seiner Lebensdauer durch Fachpersonal ausgeführt werden.

Dieses Produkt besteht aus verschiedenen Stoffen, von denen einige recycled werden können, andere müssen hingegen entsorgt werden. Informieren Sie sich über die Recycling- oder Entsorgungssysteme für dieses Produkt, die von den auf Ihrem Gebiet gültigen Verordnungen vorgesehen sind.

Achtung: bestimmte Teile des Produktes können Schadstoffe oder gefährliche Substanzen enthalten, die, falls in die Umwelt gegeben, schädliche Wirkungen auf die Umwelt und die Gesundheit der Menschen haben könnten.

Wie durch das Symbol angegeben, ist es verboten, dieses Produkt zum Haushaltsmüll zu geben. Daher differenziert nach den Methoden entsorgen, die von den auf Ihrem Gebiet gültigen Verordnungen vorgesehen sind, oder das Produkt dem Verkäufer beim Kauf eines neuen, gleichwertigen Produktes zurückgeben.

Achtung: die örtlichen Verordnungen sehen schwere Strafen im Fall einer widerrechtlichen Entsorgung dieses Produktes vor.



Wie durch das Symbol angegeben, ist es verboten, dieses Produkt zum Haushaltsmüll zu geben. Daher differenziert nach den Methoden entsorgen, die von den auf Ihrem Gebiet gültigen Verordnungen vorgesehen sind, oder das Produkt dem Verkäufer beim Kauf eines neuen, gleichwertigen Produktes zurückgeben.

Achtung: die örtlichen Verordnungen sehen schwere Strafen im Fall einer widerrechtlichen Entsorgung dieses Produktes vor.

TECHNISCHE MERKMALE

• Modell:	LUCY	LUCY110	LUCY24	LUCYB
• Versorgungsspannung:	230V	120V	24V	12V
• Frequenz:	50/60Hz	50/60Hz	DC oder 50/60Hz	DC oder 50/60Hz
• Glühbirne:	230V 40W (E14)	120V 40W (E14)	24V 25W (E14)	12V 21W (BA15)
• Blinkvorrichtung innen:	JA	JA	JA	NEIN
• Vorbereitung für Antenne:	JA	JA	JA	433Mhz, eingebaut

Die Firma Nice S.p.a. behält sich das Recht vor, jederzeit Änderungen am Produkt anzubringen.

POLSKI

ŚRODKI OSTROŻNOŚCI I UWAGI W ZAKRESIE BEZPIECZEŃSTWA

Uwaga! Instalacja produktu winna być przeprowadzona przez wykwalifikowany personel, z zachowaniem zasad obowiązujących na danym terenie oraz zaleceń zawartych w niniejszym podręczniku. Jest sprawą istotną, aby dochować następujących warunków:

- Należy upewnić się, czy napięcie zasilania wyrobu jest takie samo jak występujące na sytkach centrali, służących do podłączenia lampy sygnalizacyjnej.
- Przed wykonaniem podłączeń elektrycznych dobrze jest wyłączyć napięcie elektryczne w centralce.

OPIS PRODUKTU ORAZ JEGO PRZEZNACZENIE

Lucy jest linią światła pulsujących do automatyki bram, drzwi garażowych, szlabanów i temu podobnych.

KONTROLE PRZED ZAINSTALOWANIEM

- Sprawdzić całość opakowania przed jego otwarciem, a po otwarciu skontrolować całość produktu w jego wnętrzu.
- Sprawdzić, czy wybrane miejsce zapewnia użytkownikowi pełną i daleką widoczność lampy sygnalizacyjnej.
- Sprawdzić, czy miejsce wybrane do zainstalowania umożliwi w przyszłości łatwy dostęp w celu dokonania konserwacji (na przykład wymianę żarówki).
- Sprawdzić, czy podłoże wybrane do zainstalowania jest trwałe i czy może tym samym zapewnić trwałe mocowanie.

INSTALOWANIE PRODUKTU

W celu zainstalowania produktu należy wykonać kilka kroków roboczych postępując według kolejności

DANE TECHNICZNE				
• Model:	LUCY	LUCY110	LUCY24	LUCYB
• Napięcie zasilania:	230V	120V	24V	12V
• Częstotliwość:	50/60Hz	50/60Hz	DC o 50/60Hz	DC o 50/60Hz
• Żarówka:	230V 40W (E14)	120V 40W (E14)	24V 25W (E14)	12V 21W (BA15)
• Pulsowanie wewnętrzne:	Tak	Tak	Tak	Nie
• Dostosowanie do anteny:	Tak	Tak	Tak	433Mhz, zintegrowana

Nice s.p.a zastrzega sobie prawo do wprowadzania zmian w produktach kiedy uzna to za niezbędne.

NEDERLANDS

VOORZORGSMAATREGELEN EN AANBEVELINGEN INZAKE DE VEILIGHEID

Let op! De installatie van het product dient door gekwalificeerd personeel uitgevoerd te worden waarbij wetten en voorschriften zoals die in dat gebied van kracht zijn, evenals de in deze handleiding vervatte aanwijzingen in acht genomen worden. Het is belangrijk onderstaande aanbevelingen op te volgen:

- Controleer of de spanning van de stroomtoevoer van het product gelijk is aan die welke op de klemmetjes van aansluiting van het knipperlicht van de besturings-eenheid staat.
- Voordat u de elektrische aansluitingen gaat uitvoeren is het raadzaam de stroomtoevoer naar de besturingseenheid te onderbreken.

PRODUCTBESCHRIJVING EN GEBRUIKSDOEL

Lucy is een serie knipperlichten voor automatiseringen van poorten, garagedeuren, slagboominstallaties en dergelijke.

CONTROLES VOOR DE INSTALLATIE

- Controleer voordat u de verpakking open maakt, of die intact is, en controleer na opening daarvan of het product daarin intact is.
- Controleer of de door u gekozen plaats van installatie, de gebruiker de mogelijkheid biedt het knipperlicht helemaal en op afstand goed te zien.
- Controleer of de door u gekozen plaats van installatie het in de toekomst mogelijk maakt voor onderhoudswerkzaamheden gemakkelijk bij het product te kunnen komen (bijvoorbeeld het vervangen van de lamp).
- Verifieer dat het voor de installatie gekozen vlak stevig is en dus een stabiele bevestiging kan garanderen

TECHNISCHE GEGEVENS

• Model:	LUCY	LUCY110	LUCY24	LUCYB
• Voedingsspanning:	230V	120V	24V	12V
• Frequentie:	50/60Hz	50/60Hz	DC of 50/60Hz	DC of 50/60Hz
• Lamp:	230V 40W (E14)	120V 40W (E14)	24V 25W (E14)	12V 21W (BA15)
• Intern knipperlicht:	Ja	Ja	Ja	Nee
• Voorbereid voor antenne:	Ja	Ja	Ja	433Mhz, geïntegreerd

Nice s.p.a behoudt zich het recht voor op elk gewenst moment door haar noodzakelijk geachte wijzigingen in haar producten aan te brengen.

DICHIARAZIONE CE DI CONFORMITÀ / DECLARATION OF CONFORMITY

Numero: **110/LUCY**; Revisione: **3**
Number: **110/LUCY**; Revision: **3**

Il sottoscritto Lauro Buoro in qualità di Amministratore Delegato, dichiara sotto la propria responsabilità che il prodotto:

The undersigned Lauro Buoro, managing director, declares under his sole responsibility that the following product:

Nome produttore: NICE s.p.a.
Manufacturer's name: NICE s.p.a.

Indirizzo: Via Pezza Alta 13, Z.I. Rustignè, 31046 Oderzo (TV) Italia
Address: Via Pezza Alta 13, Z.I. Rustignè, 31046 Oderzo (TV) Italy

Tipò: Lampeggiante per automatismi su porte e cancelli
Type: Flashing light for door and gate automation systems

Modelli: LUCY; LUCY110; LUCY24
Models: LUCY; LUCY110; LUCY24

Accessori: Antenna opzionale ABKIT, ABFKIT
Accessories: ABKIT, ABFKIT optional antennas

Risulta conforme a quanto previsto dalle seguenti direttive comunitarie, così come modificate dalla Direttiva 93/68/CEE del consiglio del 22 Luglio 1993:
Satisfies the essential requirements of the following Directives, as amended by the directive 93/68/EEC of the European Council of 22 July 1993:

- 89/336/CEE DIRETTIVA 89/336/CEE DEL CONSIGLIO del 3 maggio 1989, per il riavvicinamento delle legislazioni degli Stati membri relative alla compatibilità elettromagnetica
- 89/336/EEC DIRECTIVE 89/336/EEC OF THE COUNCIL of May 3, 1989, for the harmonisation of the legislations of member States regarding electromagnetic compatibility

Solo per i modelli: LUCY; LUCY110;
For the following models only: LUCY; LUCY110:

- 73/23/CEE DIRETTIVA 73/23/CEE DEL CONSIGLIO del 19 febbraio 1973 concernente il riavvicinamento delle legislazioni degli Stati membri relative al materiale elettrico destinato ad essere adoperato entro taluni limiti di tensione
- 73/23/EEC DIRECTIVE 73/23/EEC OF THE COUNCIL of February 19, 1973 for the harmonisation of the legislations of member States regarding electrical equipment designed to be used within certain voltage limits

Oderzo, 06 Settembre 2005
Oderzo, 6th September 2005

Lauro Buoro
(Amministratore delegato)
(Managing director)

INSTALLATIE VAN HET PRODUCT

Bij het installeren van dit product dient u bij het werken de verschillende stappen in de volgorde van de nummering op **afb. A** uit te voeren. Het product kan zowel op een horizontaal vlak (**afb. A**), als op een verticale wand (**afb. B** en **C**) bevestigd worden. In dat geval kunt u ook de steunbeugel, mod. **PO (afb. C)** gebruiken.

– **Let op:** bij het tot stand brengen van de aansluitingen van de elektriciteitskabels dient u de grafische aanduidingen op de twee klemmetjes in acht te nemen.

AFVALVERWERKING

Wanneer de levensduur van dit product ten einde is, dienen, zoals dit ook bij de installatiewerkzaamheden het geval is, de ontmantelingswerkzaamheden door gekwalificeerd personeel uitgevoerd te worden.

Dit product bestaat uit verschillende soorten materialen: sommige hiervan kunnen hergebruikt worden, andere dienen verwerkt te worden. Win informatie in over de systemen van recycling of afvalverwerking welke in uw gebied voor deze categorie producten voorzien zijn.

Let op: sommige delen van dit product kunnen vervuilen de of gevaarlijke stoffen bevatten welke bij verspreiding een bedreiging voor het milieu of de gezondheid van mensen zouden kunnen vormen.

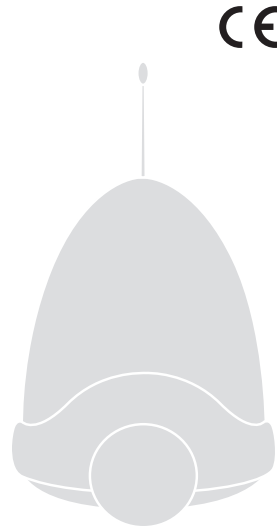
Zoals met het symbool aangegeven wordt, is het verboden dit product met het gewone huisafval weg te gooien. Scheid daarom het afval volgens de methoden zoals die in de regelgeving van het gebied waar u woont, voorzien zijn. Ook kunt u het product bij uw leverancier inleveren wanneer u een nieuw gelijkwaardig product aanschaft.

Let op: de plaatselijke regelgeving kan in strenge straffen voorzien, indien iemand zich illegaal van dit product ontdoet.



Lucy

Flashing signal light



CE

Instructions and warnings for the fitter

Istruzioni ed avvertenze per l'installatore

Instructions et recommandations pour l'installateur

Instrucciones y advertencias para el instalador

Anweisungen und Hinweise für den installateur

Instrukcje i ostrzeżenia dla instalatora

Aanwijzingen en aanbevelingen bestemd voor de installateur

COMPANY
WITH QUALITY SYSTEM
CERTIFIED BY DNV
=ISO 9001/2000=

Nice

Nice

Headquarter

Nice SpA
Oderzo TV Italia
Tel. +39.0422.85.38.38
Fax +39.0422.85.35.85
info@niceforyou.com

Nice in Italy

Nice Padova
Sarmeola di Rubano PD Italia
Tel. +39.049.89.78.93.2
Fax +39.049.89.73.85.2
infopd@niceforyou.com

Nice Roma

Nice Roma
Roma Italia
Tel. +39.06.72.67.17.61
Fax +39.06.72.67.55.20
inforoma@niceforyou.com

Nice in the World

Nice France
Buchelay
Tel. +33.(0)1.30.33.95.95
Fax +33.(0)1.30.33.95.96
info@fr.niceforyou.com

Nice Rhône-Alpes

Nice Rhône-Alpes
Decines Charpieu France
Tel. +33.(0)4.78.26.56.53
Fax +33.(0)4.78.26.57.53
info@fr.niceforyou.com

Nice France Sud

Nice France Sud
Aubagne France
Tel. +33.(0)4.42.62.42.52
Fax +33.(0)4.42.62.42.50
info@fr.niceforyou.com

Nice España Madrid

Nice España Madrid
Tel. +34.9.16.16.33.00
Fax +34.9.16.16.30.10
info@es.niceforyou.com

Nice España Barcelona

Nice España Barcelona
Shanghai
Tel. +34.9.35.88.34.32
Fax +34.9.35.88.42.49
info@es.niceforyou.com

Nice Polska

Nice Polska
Pruszków
Tel. +48.22.728.33.22
Fax +48.22.728.25.10
info@pl.niceforyou.com

Nice Belgium

Nice Belgium
Leuven (Heverlee)
Tel. +32.(0)16.38.69.00
Fax +32.(0)16.38.69.01
info@be.niceforyou.com

Nice Gate is the doors and gate automation division of Nice

Nice Screen is the rolling shutters and awnings automation division of Nice

www.niceforyou.com

ENGLISH

SAFETY PRECAUTIONS AND WARNINGS

Warning! The installation of the product must be carried out by qualified personnel in compliance with current legislation, standards and regulations, and the directions provided in this manual. The following warnings must be complied with:

- Check that the product's power supply voltage is the same as that of the control unit terminals for the connection of the flashing light.
- The control unit should ideally be disconnected from the power supply before making any electrical connections.

PRODUCT DESCRIPTION AND APPLICATIONS

Lucy is a line of flashing lights for automated gates, garage doors, road barriers etc.

CHECKS PRIOR TO INSTALLATION

- Check the integrity of the packaging before opening it and after opening, check that the product inside is intact.
- Check that the location chosen for the installation guarantees that the flashing light can be fully and easily seen from a distance.
- Check that the location chosen for the installation can be easily accessed for future maintenance (e.g. replacement of the bulb).
- Check that the surface to which the flashing light is to be secured is solid in order to guarantee a secure fixing.

PRODUCT INSTALLATION

To install the product, perform the following steps in the order indicated in Fig. A. The product can be fixed to both a horizontal surface (Fig. A), as well as a vertical surface (Fig. B and C). The support bracket mod. PO (Fig. C) can be used in this situation.

TECHNICAL CHARACTERISTICS

Model:	LUCY	LUCY110	LUCY24	LUCYB
Power supply voltage:	230V	120V	24V	12V
Frequency:	50/60Hz	50/60Hz	DC or 50/60Hz	DC or 50/60Hz
Bulb:	230V 40W (E14)	120V 40W (E14)	24V 25W (E14)	12V 21W (BA15)
Internal flashing light:	Yes	Yes	Yes	No
Antenna prearrangement:	Yes	Yes	Yes	433Mhz, integrated

Nice S.p.a reserves the right to modify its products at any time.

– **Warning:** when connecting the electrical wires, follow the graphic indications on the two terminals.

DISPOSAL

As for the installation operations, once this product has reached the end of its lifecycle the dismantling operations must also be performed by qualified personnel. This product is constructed of a variety of materials, some of which may be recycled while others must be properly scrapped. Find out about the recycling and disposal regulations locally in force for this category of product.

Warning: some components of this product may contain polluting or hazardous substances, which, if improperly disposed of, may be harmful to the environment or human health.

As the symbol in illustrates, disposal of this product in ordinary household waste is forbidden. Sort waste product before disposal according to the regulations locally in force, or deliver the product to your retailer upon purchasing a new equivalent product.

Warning: local regulations may carry stiff penalties for wrongful disposal of this product.

As the symbol in illustrates, disposal of this product in ordinary household waste is forbidden. Sort waste product before disposal according to the regulations locally in force, or deliver the product to your retailer upon purchasing a new equivalent product.

PRODUCT INSTALLATION

To install the product, perform the following steps in the order indicated in Fig. A. The product can be fixed to both a horizontal surface (Fig. A), as well as a vertical surface (Fig. B and C). The support bracket mod. PO (Fig. C) can be used in this situation.

ITALIANO

PRECAUZIONI E AVVERTENZE PER LA SICUREZZA

Attenzione! L'installazione del prodotto deve essere effettuata da personale qualificato, nel rispetto di leggi e norme vigenti sul territorio e delle istruzioni contenute in questo manuale. È importante rispettare le seguenti avvertenze:

- Verificare che la tensione di alimentazione del prodotto sia la stessa di quella presente sui morsetti della Centrale, dedicati al collegamento del lampeggiante.
- Prima di effettuare i collegamenti elettrici è opportuno togliere tensione elettrica alla Centrale.

DESCRIZIONE DEL PRODOTTO E DESTINAZIONE D'USO

Lucy è una linea di lampeggianti per l'automazione di cancelli, portoni di garage, alzarbarriere stradali e altro.

VERIFICHE PRIMA DELL'INSTALLAZIONE

- Verificare l'integrità dell'imballo prima di aprirlo e, una volta aperto, controllare l'integrità del prodotto all'interno.
- Verificare che l'ambiente prescelto per l'installazione garantisca all'utente una visibilità totale e da lunga distanza del lampeggiante.
- Verificare che la posizione prescelta per l'installazione consenta in futuro un facile accesso per la manutenzione (esempio: la sostituzione della lampada).
- Verificare che la superficie prescelta per l'installazione sia solida e che possa, quindi, garantire un fissaggio stabile.

INSTALLAZIONE DEL PRODOTTO

Per installare il prodotto, effettuare i vari passi del lavoro seguendo l'ordine della numerazione presente nella Fig. A. Il prodotto può essere fissato sia su un piano orizzonta-

le (Fig. A), sia su una parete verticale (Fig. B e C). In questo caso si può usare anche la staffa di supporto, mod. PO (Fig. C).

– **Attenzione:** nell'effettuare il collegamento dei cavi elettrici, rispettare le indicazioni grafiche presenti sui due morsetti.

SMALTIMENTO

Come per le operazioni d'installazione, anche al termine della vita di questo prodotto, le operazioni di smantellamento devono essere eseguite da personale qualificato. Questo prodotto è costituito da vari tipi di materiali: alcuni possono essere riciclati, altri devono essere smaltiti. Informatevi sui sistemi di riciclaggio o smaltimento previsti dai regolamenti vigenti nel vostro territorio, per questa categoria di prodotto.

Attenzione: alcune parti del prodotto possono contenere sostanze inquinanti o pericolose che, se disperse, potrebbero provocare effetti dannosi sull'ambiente e sulla salute umana.

Come indicato dal simbolo, è vietato gettare questo prodotto nei rifiuti domestici. Eseguire quindi la "raccolta separata" per lo smaltimento, secondo i metodi previsti dai regolamenti vigenti nel vostro territorio, oppure riconsegnare il prodotto al venditore nel momento dell'acquisto di un nuovo prodotto equivalente.

Attenzione: i regolamenti locali possono prevedere pesanti sanzioni in caso di smaltimento abusivo di questo prodotto.

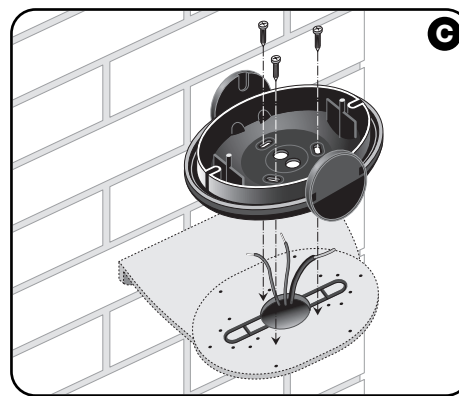
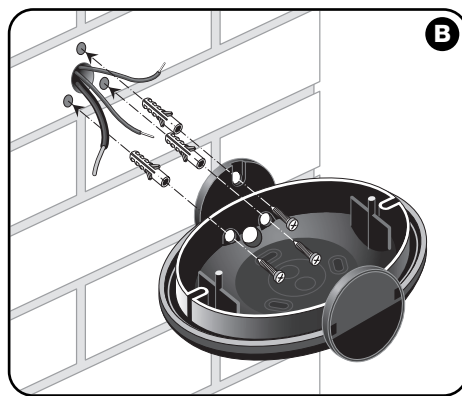
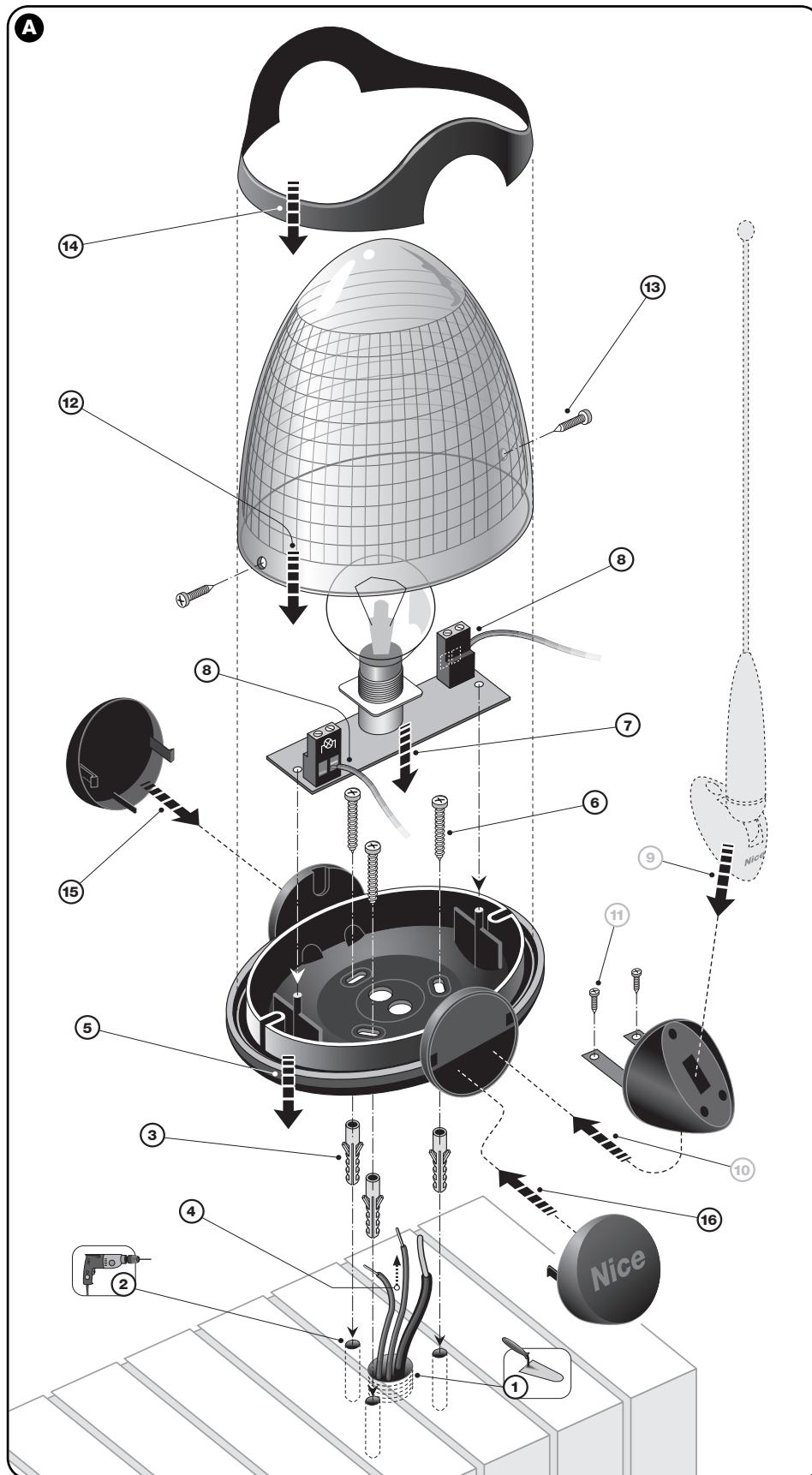
INSTALLAZIONE DEL PRODOTTO

Per installare il prodotto, effettuare i vari passi del lavoro seguendo l'ordine della numerazione presente nella Fig. A. Il prodotto può essere fissato sia su un piano orizzonta-

CARATTERISTICHE TECNICHE

Modello:	LUCY	LUCY110	LUCY24	LUCYB
Tensione di alimentazione:	230V	120V	24V	12V
Frequenza:	50/60Hz	50/60Hz	DC o 50/60Hz	DC o 50/60Hz
Lampada:	230V 40W (E14)	120V 40W (E14)	24V 25W (E14)	12V 21W (BA15)
Lampeggiatore interno:	Sì	Sì	Sì	No
Predisposizione antenna:	Sì	Sì	Sì	433Mhz, integrata

Nice s.p.a si riserva il diritto di apportare modifiche ai prodotti in qualsiasi momento riterrà necessario.



FRANÇAIS

PRÉCAUTIONS ET CONSIGNES DE SÉCURITÉ

Attention ! L'installation du produit doit être effectuée par du personnel qualifié, conformément aux lois et normes en vigueur sur le territoire et aux instructions contenues dans cette notice. Il est important de respecter les consignes suivantes :

- Vérifier que la tension d'alimentation du produit correspond à celle qui est présente sur les bornes de la logique de commande déléguées au branchement du clignotant ;
- Avant d'effectuer les branchements électriques, il est nécessaire de couper l'alimentation de la logique de commande.

DESCRIPTION DU PRODUIT ET APPLICATION

Lucy est une ligne de clignotants pour l'automatisation de portails, portes de garage, barrières levantes, etc..

VÉRIFICATIONS AVANT L'INSTALLATION

- Vérifier l'intégrité de l'emballage avant de l'ouvrir puis, après l'avoir ouvert, contrôler l'intégrité du produit ;
- Vérifier que l'emplacement choisi pour l'installation garantit à l'utilisateur une visibilité totale, même de loin, du clignotant ;
- Vérifier que la position choisie pour l'installation permet d'accéder facilement au dispositif pour les éventuelles opérations de maintenance (exemple : changer l'ampoule) ;
- Vérifier que la surface choisie pour l'installation est solide et peut donc garantir une fixation stable.

INSTALLATION DU PRODUIT

Pour installer le produit, effectuer les différentes opérations dans l'ordre indiqué par la numérotation sur la Fig. A. Le produit peut être fixé soit sur un plan horizontal (Fig. A), soit sur un mur (Fig. B et C). Dans ce cas, on peut aussi

CARACTÉRISTIQUES TECHNIQUES

Modèle :	LUCY	LUCY110	LUCY24	LUCYB
Tension d'alimentation :	230V	120V	24V	12V
Fréquence :	50/60Hz	50/60Hz	CC ou 50/60 Hz	CC ou 50/60 Hz
Ampoule :	230V 40W (E14)	120V 40W (E14)	24V 25W (E14)	12V 21W (BA15)
Clignotant interne :	Oui	Oui	Oui	Non
Prééquipement pour l'antenne :	Oui	Oui	Oui	433 Mhz, incorporée

Nice s.p.a. se réserve le droit d'apporter des modifications aux produits à tout moment si elle le juge nécessaire.

ESPAÑOL

PRECAUCIONES Y ADVERTENCIAS DE SEGURIDAD

¡Atención! El producto debe ser instalado por personal cualificado, respetando las leyes y normas vigentes en el territorio y las instrucciones contenidas en este manual. Es importante respetar las siguientes advertencias:

- Controle que la tensión de alimentación del producto sea aquella presente en los bornes de la Central, dedicados a la conexión de la luz intermitente.
- Antes de hacer las conexiones eléctricas es oportuno regular la tensión eléctrica en la Central.

DESCRIPCIÓN DEL PRODUCTO Y USO PREVISTO

Lucy es una línea de luces intermitentes para automatizar cancelas, portones de garage, accionadores de barreras y demás.

CONTROLES ANTES DE LA INSTALACIÓN

- Controle el estado del embalaje antes de abrirlo y, una vez abierto, controle la integridad del producto en su interior.
- Controle que el lugar escogido para la instalación garantice al usuario una visibilidad absoluta y una larga vida útil de la luz intermitente.
- Controle que la posición escogida para la instalación permita en un futuro un acceso fácil para el mantenimiento (por ejemplo: la sustitución de la bombilla).
- Controle que la superficie escogida para la instalación sea sólida y que pueda garantizar una fijación estable.

INSTALACIÓN DEL PRODUCTO

Para instalar el producto, respete los pasos siguiendo el orden de la numeración presente en la Fig. A. El producto puede fijarse tanto sobre una superficie horizontal (Fig. A), como sobre una pared vertical (Fig. B y C). En este

CARACTERÍSTICAS TÉCNICAS

Modelo:	LUCY	LUCY110	LUCY24	LUCYB
Tensión de alimentación:	230V	120V	24V	12V
Frecuencia:	50/60Hz	50/60Hz	DC o 50/60Hz	DC o 50/60Hz
Bombilla:	230V 40W (E14)	120V 40W (E14)	24V 25W (E14)	12V 21W (BA15)
Intermitente interior:	Sí	Sí	Sí	No
Preparado para antena:	Sí	Sí	Sí	433Mhz, integrada

Nice s.p.a se reserva la facultad de modificar sus productos en cualquier momento según lo considerará necesario.

utiliser la patte de fixation, mod. PO (Fig. C).

– **Attention :** lors du branchement des câbles électriques, respecter les indications graphiques présentes sur les deux bornes.

MISE AU REBUT

Comme pour les opérations d'installation, quand ce produit arrive en fin de vie, les opérations de démantèlement doivent être effectuées par du personnel qualifié. Ce produit est constitué de différents types de matériaux : certains peuvent être recyclés, d'autres doivent être mis au rebut. Informez-vous sur les systèmes de recyclage ou de mise au rebut prévus dans votre région, pour cette catégorie de produit.

Attention : certaines parties du produit peuvent contenir des substances polluantes ou dangereuses qui pourraient nuire gravement à l'environnement et à la santé des personnes en cas de dispersion.

Comme le rappelle le symbole il est interdit de jeter ce produit avec les ordures ménagères. Procédez par conséquent à un tri pour la collecte sélective, suivant les méthodes prévues par les règlements locaux en vigueur, ou bien, remettez le produit au vendeur au moment de l'achat d'un nouveau produit équivalent.

Attention : les règlements locaux peuvent prévoir des sanctions graves en cas de non-respect des prescriptions pour la mise au rebut du produit.

DESCUAGE

Al igual que para las operaciones de instalación, también al concluir la vida útil de este producto, las operaciones de desguace deben ser llevadas a cabo por personal experto. Este producto está formado por diferentes tipos de materiales: algunos pueden ser reciclados, otros deben ser eliminados. Infórmese sobre los sistemas de reciclaje o eliminación previstos por los reglamentos vigentes en el territorio para esta categoría de productos.

Atención: algunas partes del producto pueden contener sustancias contaminantes o peligrosas que podrían tener efectos perjudiciales para el medio ambiente o para la salud humana.

Tal como indicado por el símbolo está prohibido arrojar este producto entre los residuos domésticos. Lleve a cabo la "recogida selectiva" según los métodos previstos por los reglamentos vigentes en su territorio, o entregue el producto al vendedor cuando compre un nuevo producto equivalente.

Atención: los reglamentos locales pueden prever sanciones graves en caso de eliminación abusiva de este producto.